



909-628

Lv7 2020-r3

Modelo-model:

Evo Rack E35-158

Lote-Lot-Lot-Lot:

02-20

Peso-Weight-Poids-Gewicht:

37,40 kg



Max: 180 kg



CEE - EEC type approval:

E9 26 R- 03 3024



CITY CRASH (✓)
According to ISO/ P. AS-11154:2006



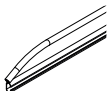
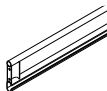




CRUZBER SA
ES-A14018311
P.I. Las Salinas II
14960 - Rute - Spain
www.cruzber.com

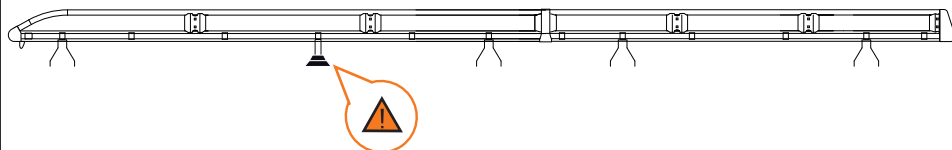


- | | |
|--|--------------------|
| (E) Instrucción de montaje
¡Leer primero! | Portaequipajes |
| (GB) Assembly instructions
Read first! | Roof racks |
| (F) Instruction de montage
Lire en premier! | Galleries |
| (D) Montageanleitung
Zuerst lesen! | Dachgepäckträger |
| (PT) Instruções de montagem
Ler primeiro! | Porta bagagens |
| (PL) Instrukcja montażu
Najpierw przeczytaj! | Bagażnik dachowy |
| (CZ) Montážní návod
Čtěte pozorně! | Strešní nosiče |
| (HU) Szerelési Utasítás
Először olvasd el! | Csomagtartó |
| (RO) Instrucțiuni de montaj
Întai citiți! | Krovni nosač |
| (HR) Detaljne upute
Prvo procitati! | Portbagaj |
| (GR) Διαβάστε προσεκτικά τις
Οδηγίες Συναρμολόγησης! | Μπάρες Οροφής |
| (TR) Öncelikle montaj:
Talimatlarını okuyunuz! | Taşıyıcı sistem |
| (RU) Инструкции по монтажу
Сначала прочитайте! | Багажники на крышу |
| (I) Istruzioni di montaggio
Leggere per primo! | Portabagagli |
| (NL) Montagehandleiding
Eerst lezen! | Imperiaal |
| (SLO) Navodila za sestavljanje
Preberite! | Strešne košare |

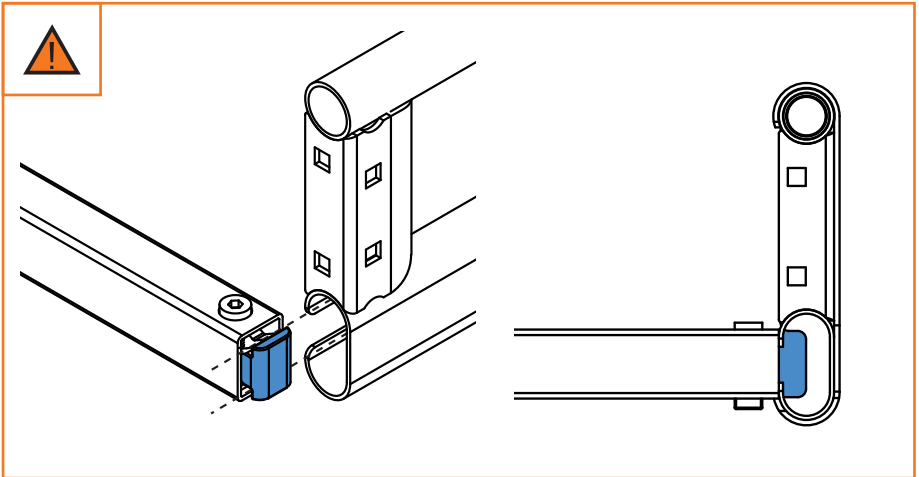
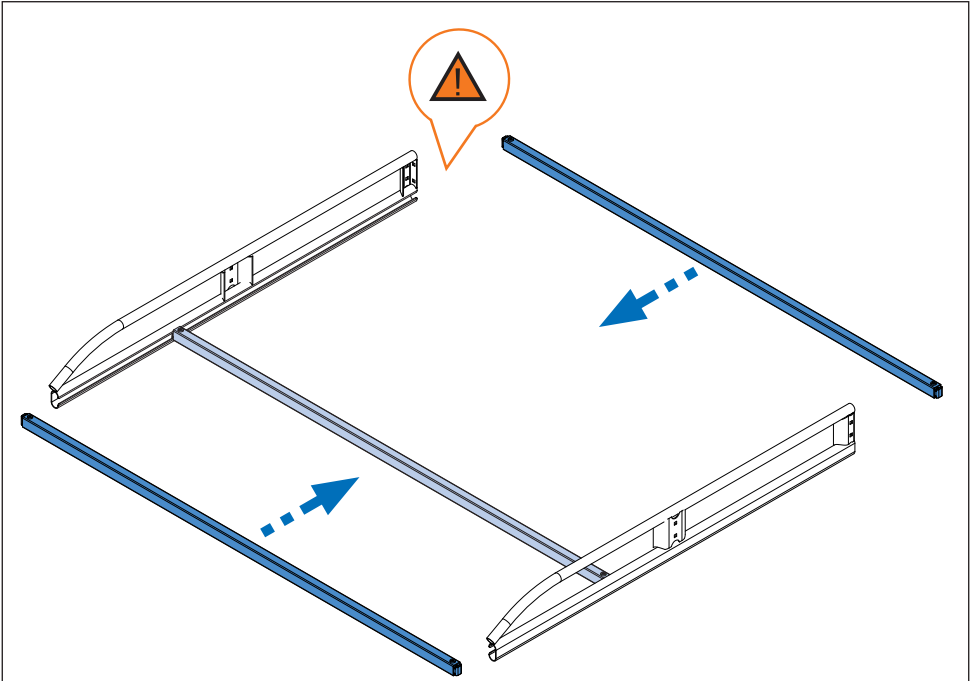
1.



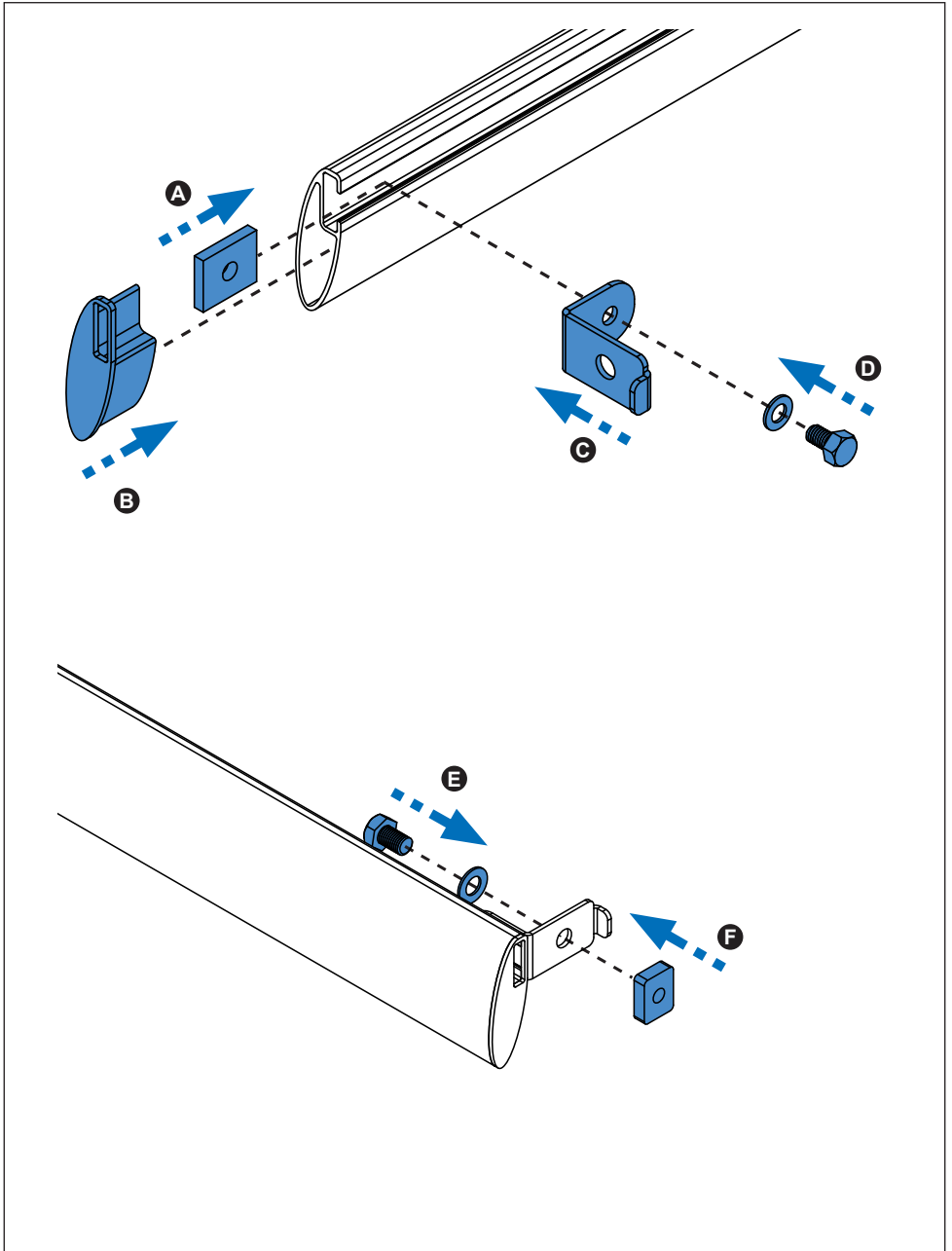
(E)	Contenido embalaje: ¡Verificar!	x 1	x 1
(GB)	Package content: Check!		
(F)	Contenu d'emballage: Vérifier!		
(D)	Packungsinhalt: Überprüfen!	x 2	x 2
(PT)	Contéudo embalagem: Verificar!		
(PL)	Zawartość opakowania: sprawdź!	1x (738-020DI) 200 cm	(738-015T) 150 cm
(CZ)	Obsah balení: Zkontrolujte!	1x (738-020DD) 200 cm	
(HU)	Csomag tartalma: Ellenőrizd!	x 12	x 1
(RO)	Pachetul contine: Verificati!		
(HR)	Sadržaj paketa: Provjeri!	(827-416) 158 cm	(716-324) 158 cm
(GR)	Ελέγξτε το περιεχόμενο: του πακέτου!	x 8	x 2
(TR)	Paket içeriğini: Control ediniz!		
(RU)	Содержание упаковки: Проверьте!	(813-002)	1x (805-170) 1x (855-100)
(I)	Contenuto della confezione: Controllare!		
(NL)	Pakket inhoud: Controleer!		
(SLO)	Vsebina paketa: Preverite!		



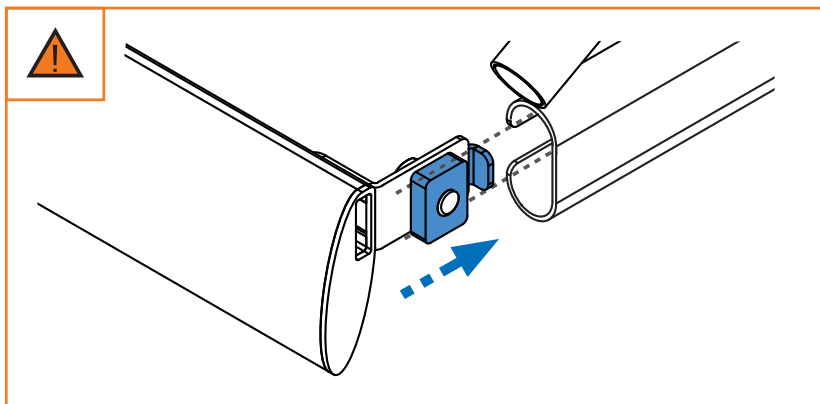
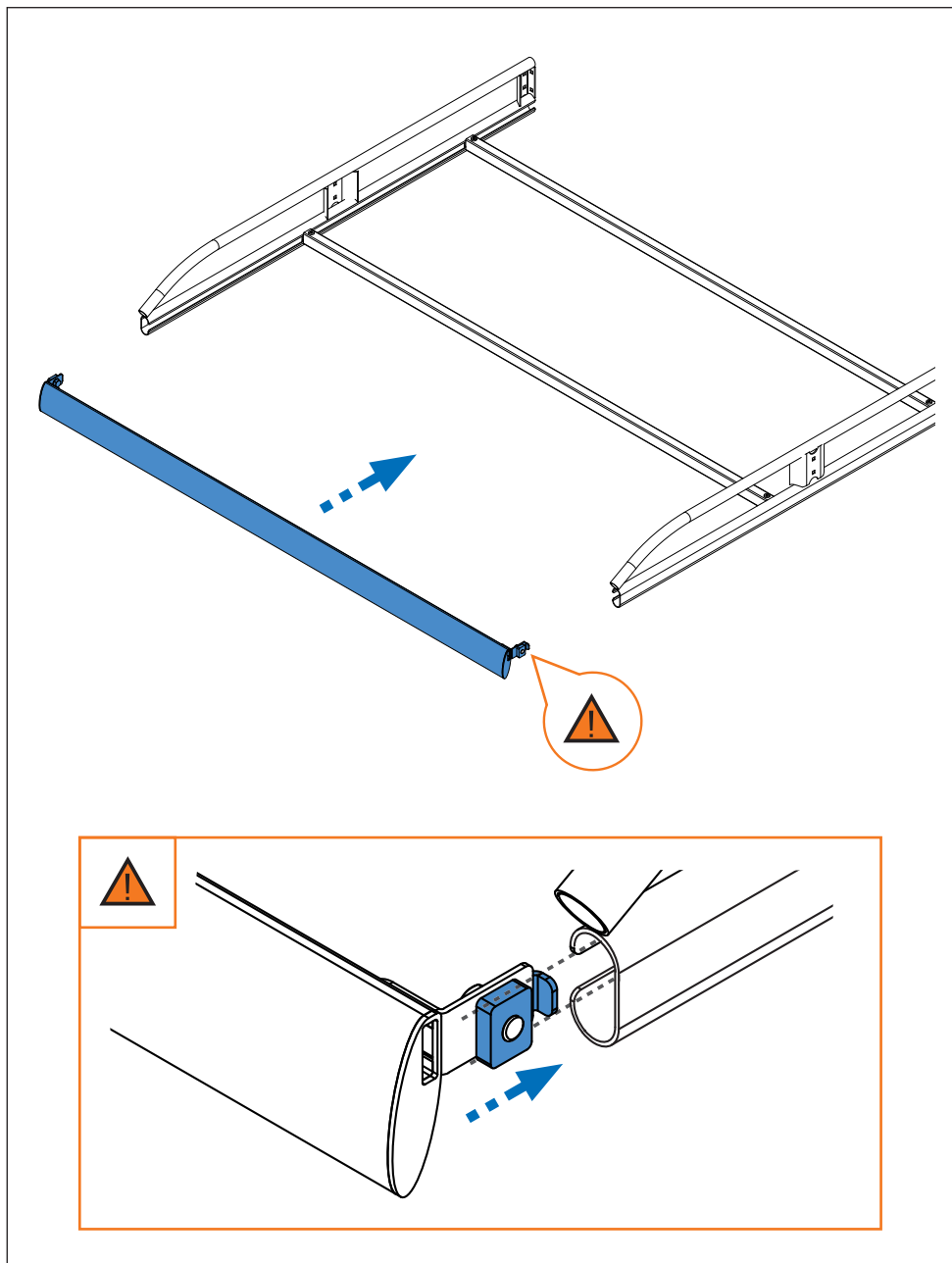
2. 



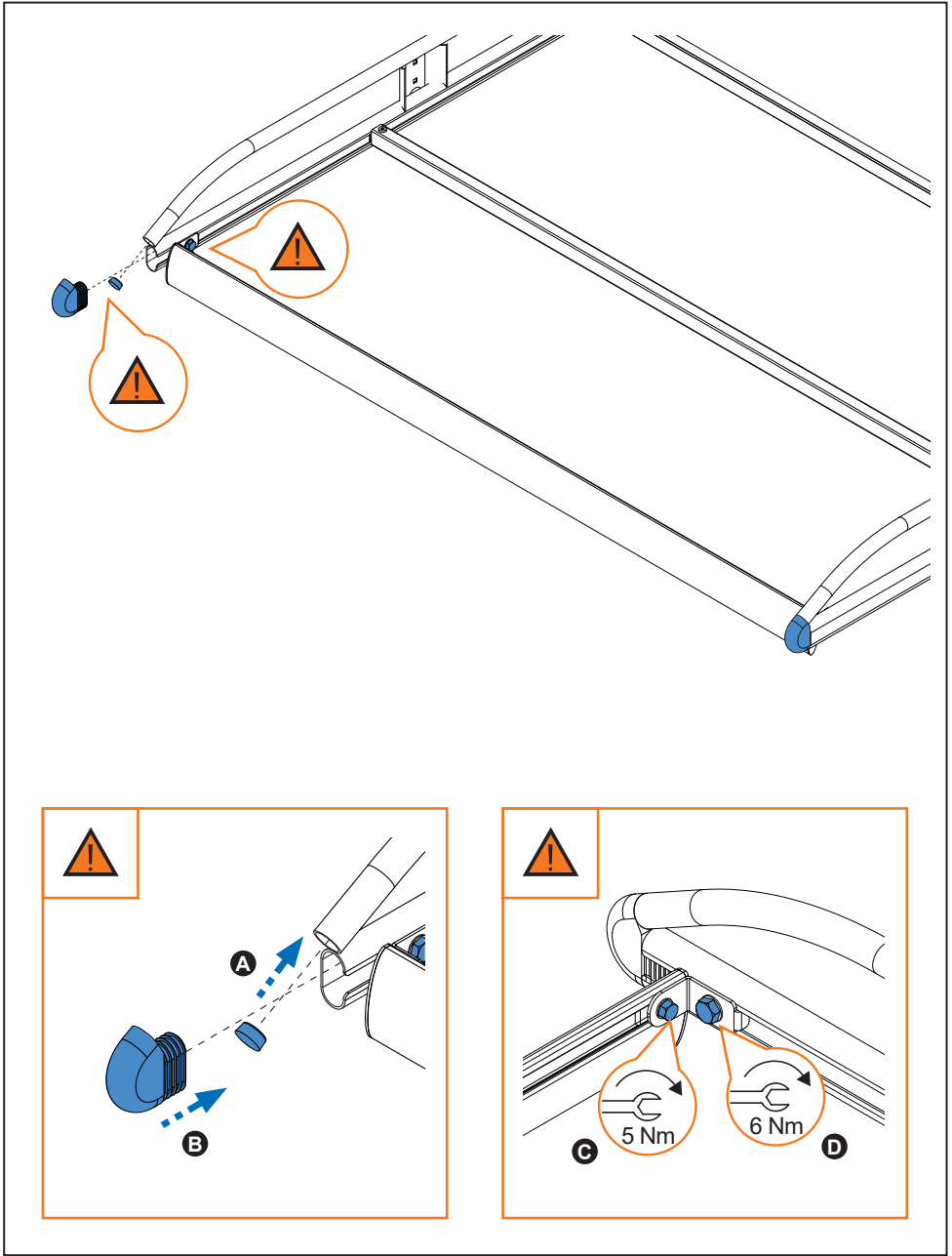
3.



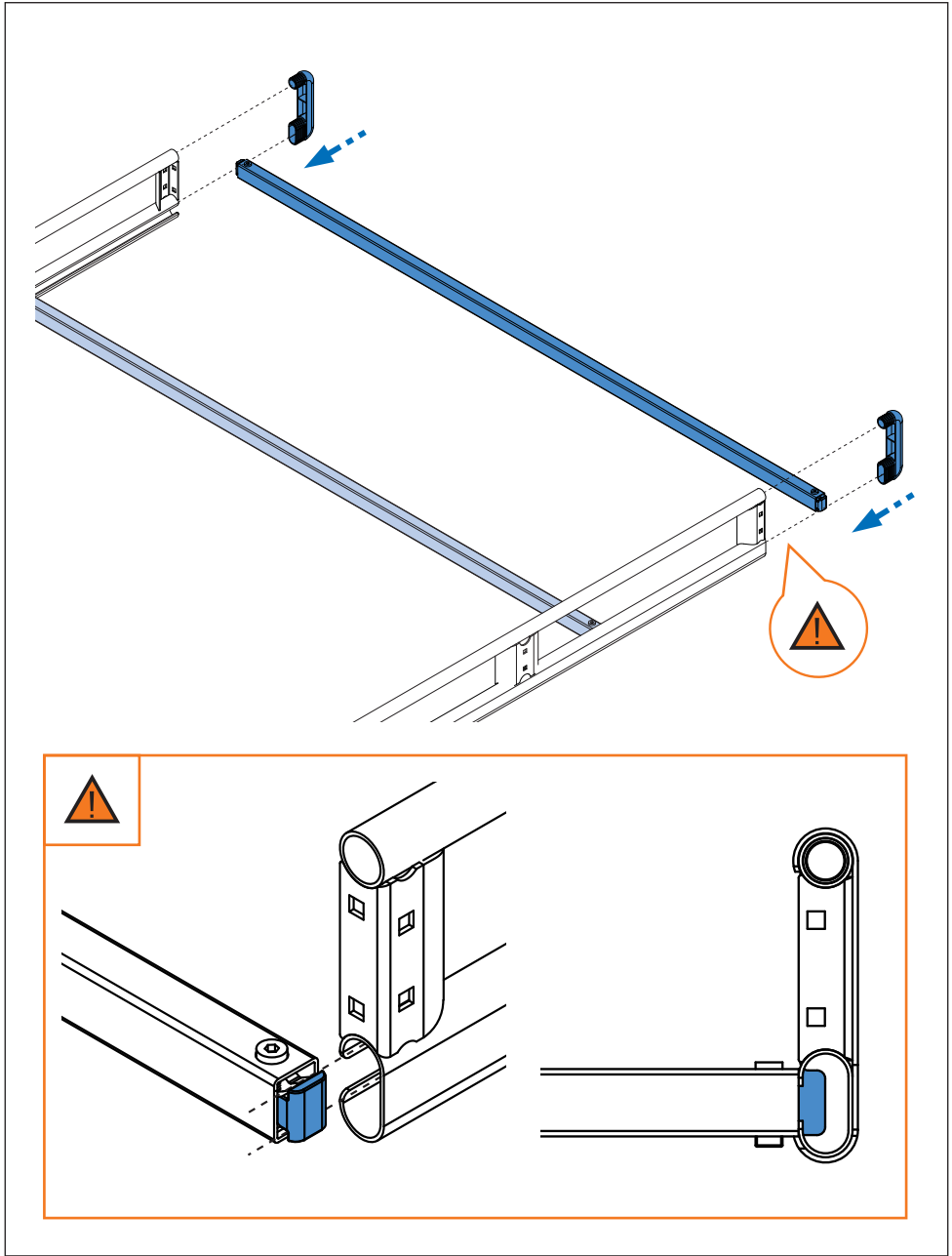
4. 



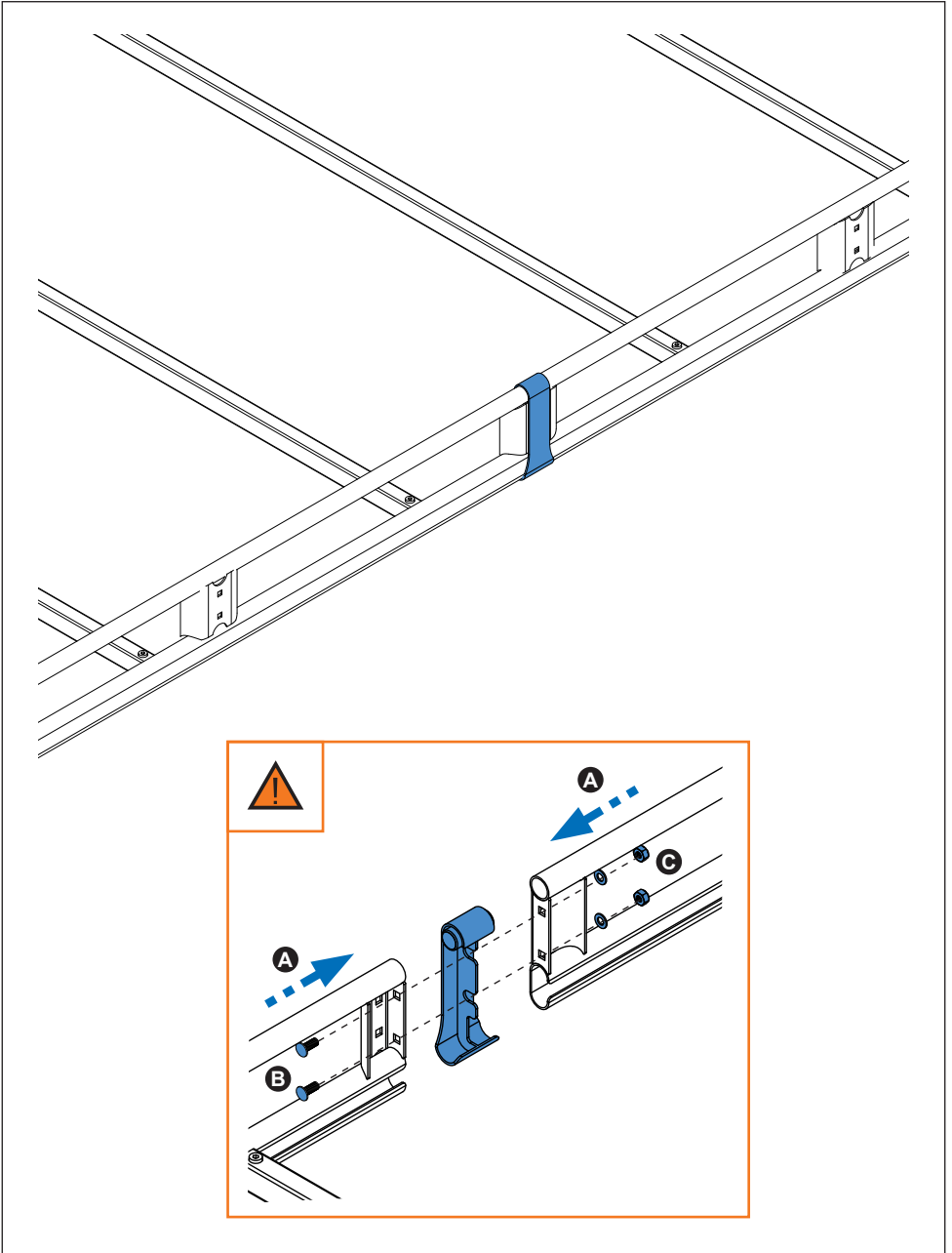
5. 



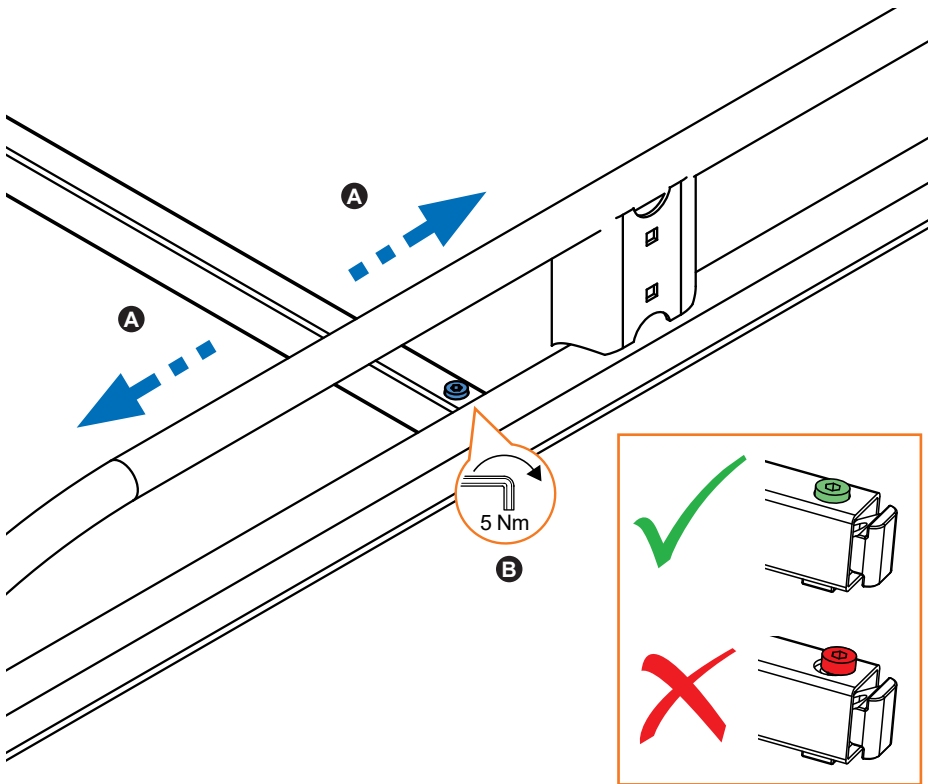
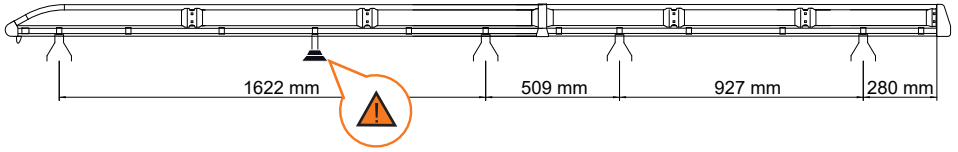
6. 



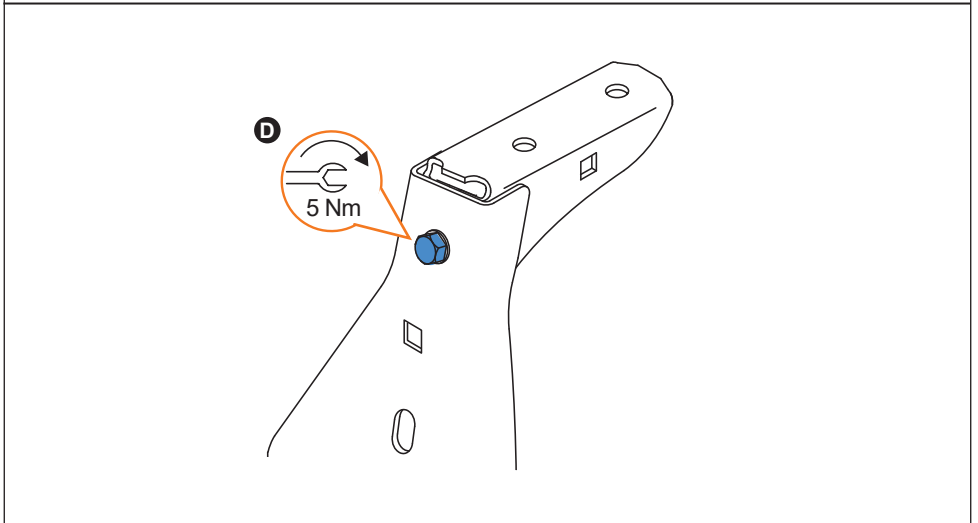
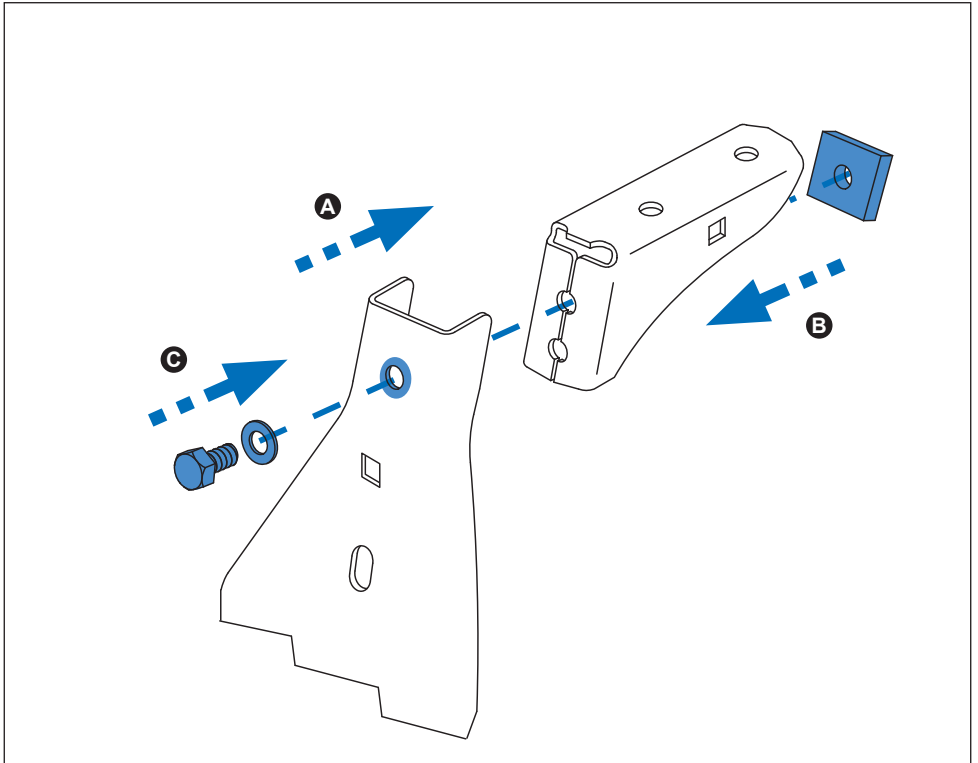
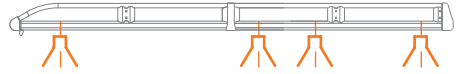
7. 



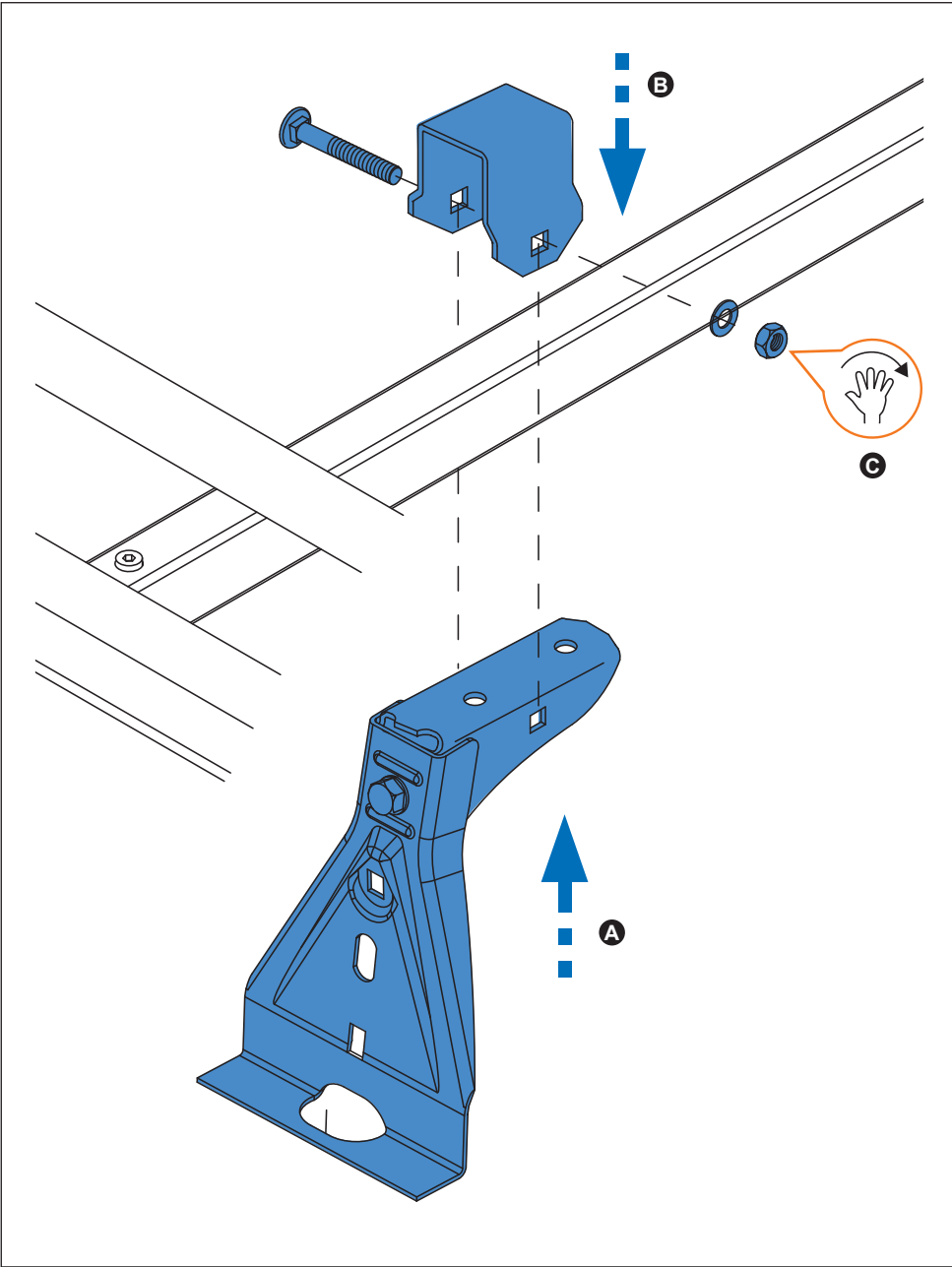
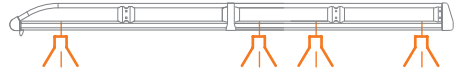
9. 



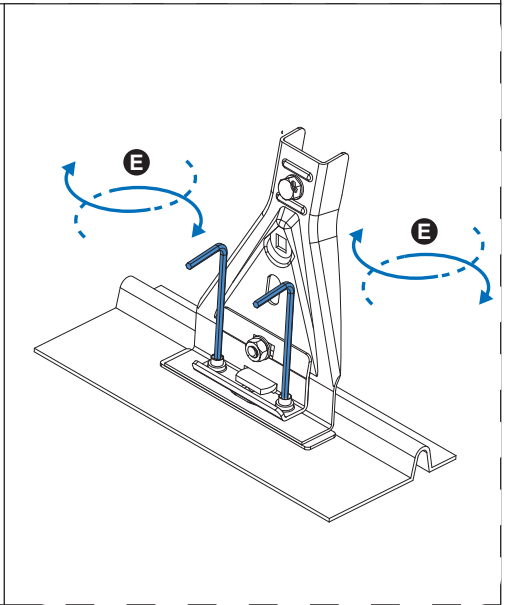
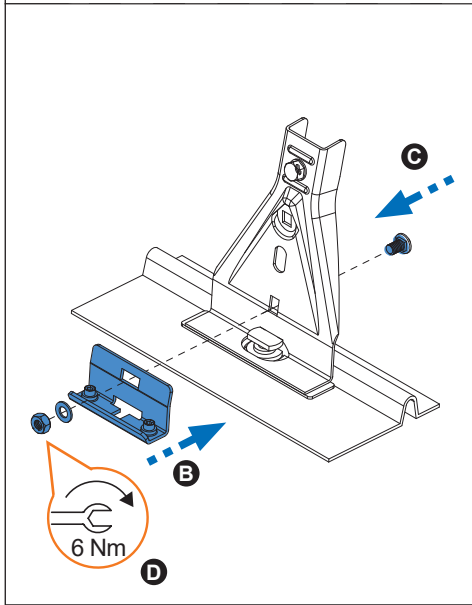
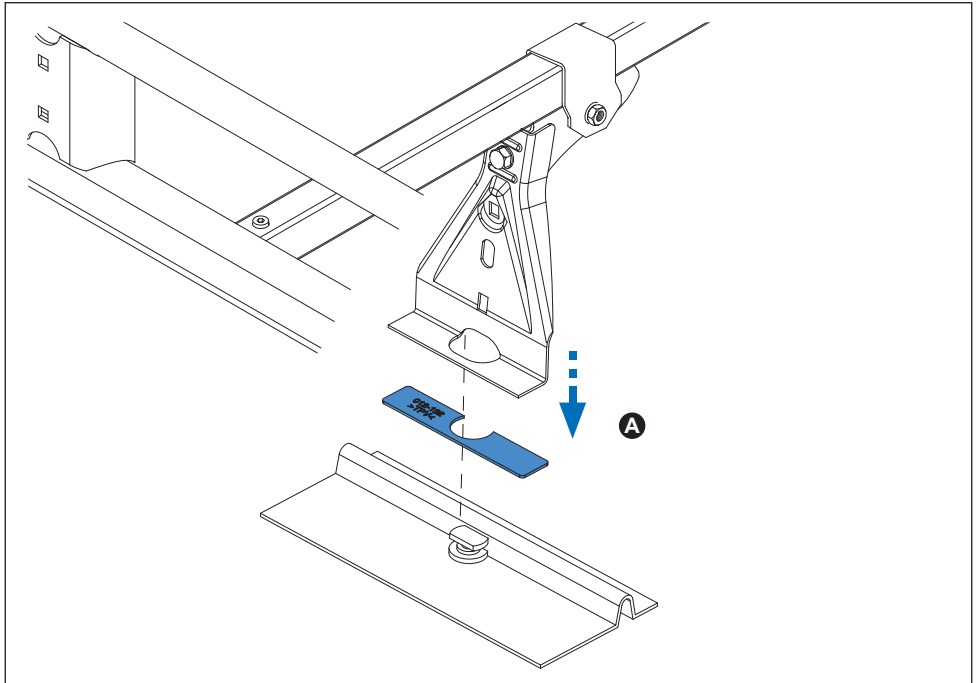
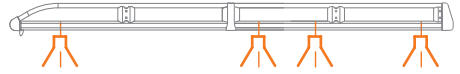
9. 



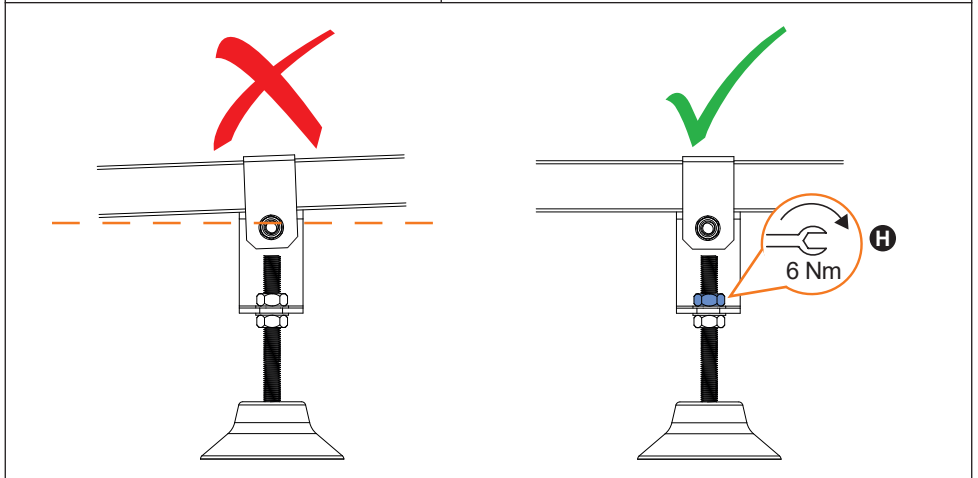
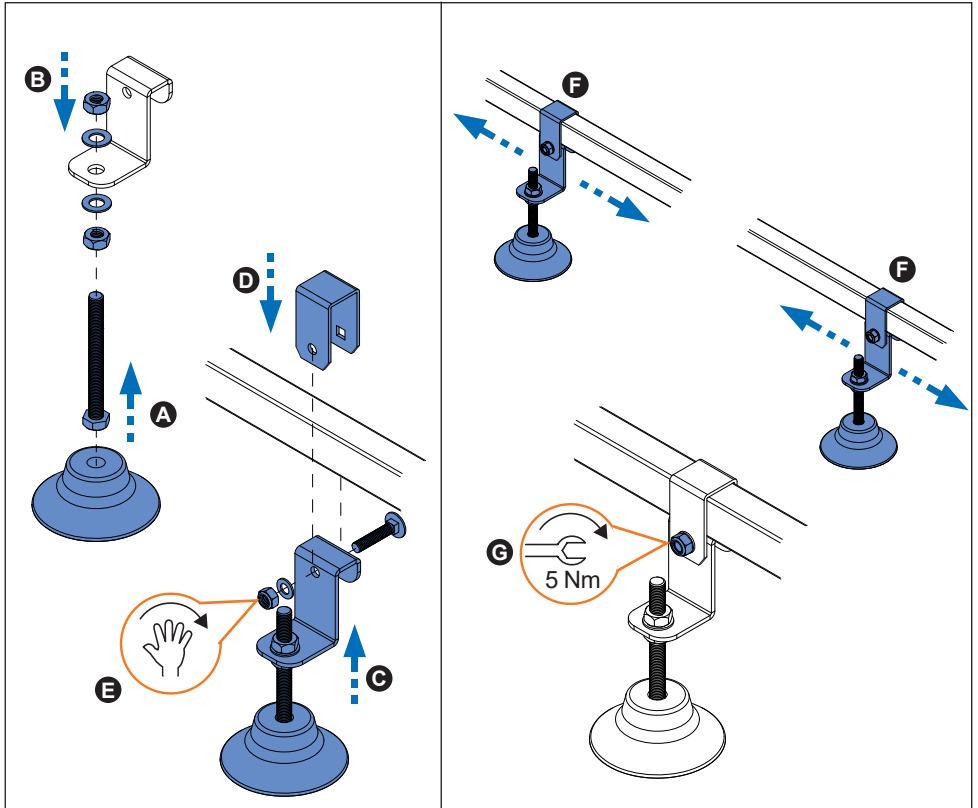
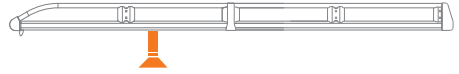
10.



11.



12.



13.

